

NOWOŚĆ



NOWE WIADRO O POJEMNOŚCI 10 L

	11-1000 BIS3
Pojemność całkowita użytkowa	10900 ml
Pojemność nominalna	10000 ml
Średnica górna	298.20 mm
Średnica dolna	255.10 mm
Wysokość bez pokrywki	220.40 mm
Wysokość z pokrywką	221.40 mm
Rączka	Plastik / Metal
Suchy offset (6 kolorów)	√
Zdobienie IML	√

Udoskonalone wzornictwo i konstrukcja

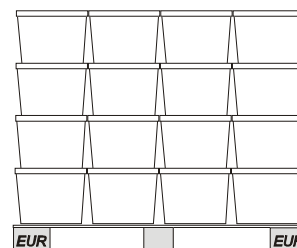
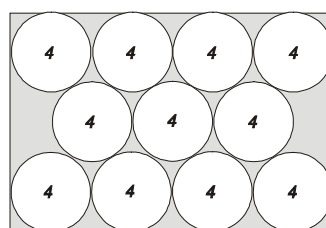
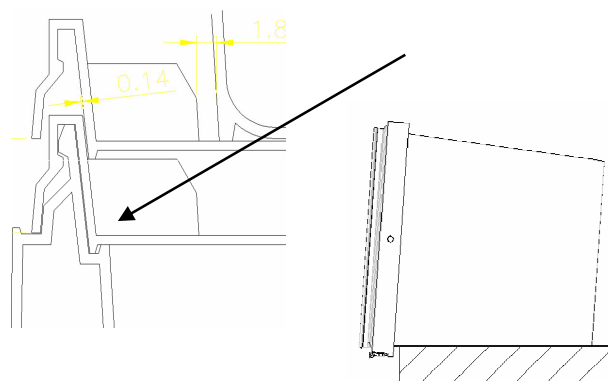
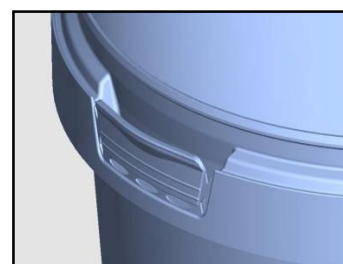
- Dodatkowe elementy w pokrywie dla zapewnienia pełnej stabilizacji gotowego produktu podczas transportu
- Nowe wzornictwo i poprawiona funkcjonalność plomby

Poprawione parametry techniczne i wymiary

- Specjalnie rozwiązanie doszczelniające wiadro z pokrywą.
- Gwarantowana 100% szczelność przez 24 godziny w miejscu plomby

Logistyka

- Optymalna ilość opakowań w warstwie na paletcie zapewniająca oszczędności kosztów transportu



Po więcej szczegółów skontaktuj się z naszym przedstawicielem handlowym:

Imię i Nazwisko:
Telefon:
E-mail: